



5ª e 6ª Etapa 2020

Hotel Fazenda ARARITA

17/10/2020 **NOTURNA**

www.cptrekking.com.br

ELITE / GRADUADOS

Apoio: loja **TRILHAS DE MINAS**
www.lojatrilhasdeminas.com.br
Cupom de desconto:
CPTREKKING13



Quantum
CRONOMETRAGEM ESPORTIVA
A LOJINHA
PAPELARIA & COPIADORA
Tel: 2083-7645
Av. Martinho Guedes, 23
E-mail: papeleriaearmarinho@gmail.com



Montagem e direção de prova: Gilberto Araujo

Check-in: Gilze Araujo
Tania Mota

Diretor Trilha/Resgate: Pepo

Apuração:

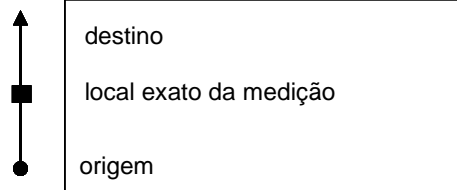


DICAS DA PROVA

Nos trechos de PC Virtual, as metragens são sempre acumuladas do início do trecho. Poderá existir mais que um PC virtual no mesmo trecho, poderão existir medidas intermediárias (parciais) antes do PC Virtual.

PC VIRTUAL - Ao encontrar o Posto de controle Virtual, a equipe deve informar a distância do início do trecho determinado na planilha até aquele ponto.

ORIENTAÇÃO: Quando solicitado orientação por bússola (siga sempre na direção), a equipe deverá considerar os graus informados com direção a seguir, independente de haver trilha ou não, a equipe deverá andar na metragem solicitada sempre na direção e seguir instruções na próxima referência.



.... referência sem medida (está incluída no acumulado)

Dica de prova:
Quando não conseguir encontrar o percurso corretamente, retorne a última referência que a equipe tenha certeza que estava correta, recomece a partir deste ponto.

Não coloque seus receptores GPS Quantum dentro da mochila para evitar perda de sinal. Verifique se eles estão ligados e sincronizados antes da largada. Sempre que a disposição, teste seu cartão RFID no Check-in.

Legenda

	Campo, Quadra		Bambuzal
	Casa, Galpão		Árvore Seca
	Quiosque		Eucalipto, Pinheiro
	Portaria, Guarita		Tronco ou Arvore Caida
	Pedra		Cactus
	Lagoa, Charco		Caminho a seguir
	Cachoeira		Placa
	Rio, Corrego		Rodovia
	Ponte		Torre de Alta Tensão
	Porteira, Colchete		Ramificação
	Arame Farpado ou Liso		30 Bússola
	Poste		Cerca Viva ou telada
	Escada		Tronco sobre a trilha
	Toco, Tronco		Linha de Trem
	Arvore, Arbusto		Moitas, Mata
	Bananeira		Coqueiro
	Cupim, Formigueiro		Palmeira
	Bolinha é o local de onde você vem		Muro
	Quadrado é o local exato da medição		Atenção local perigoso
	Trilha obstruída por buraco, mata etc		Erosão ou descampado

Circuito Paulista de Trekking

Distância	Referência	Observações
-----------	------------	-------------

Circuito Paulista de Trekking 2020

Escala de dificuldade da prova de 1 a 5

Dificuldade Física: 3,0

Dificuldade técnica: 4,0

Nos coletores de dados que estão dispostos no percurso a equipe deve registrar a passagem.

Basta posicionar o cartão e esperar o bip que confirma a tomada de tempo.

Pode haver PC de erro, caso haja algum PC "bate-volta", registre o tempo somente na ida.

Não jogue lixo na trilha, sujeito a penalização.

Boa Prova!!!

	TRECHO 01	Velocidade
		64 m/mim
000		280°
000		
008		170°
008		Pela estrada
080		
088		Restaurante

Fazenda Ararita 17/10/2020

01

Circuito Paulista de Trekking

Distância	Referência	Observações
-----------	------------	-------------

150		
238		
025		
263		
054		Acompanhando o LAGO
317		
330		
647		
	TRECHO 02	Velocidade
		60 m/mim
023		
023		Subindo
160		
183		110°

Fazenda Ararita 17/10/2020

02

Circuito Paulista de Trekking











Distância	Referência	Observações
-----------	------------	-------------

011		112°
194		
024		78°
218		
013		Pela ponte
231		
	TRECHO 03	Velocidade
		50 m/mim
XXX		
XXX		
090		
090		
	TRECHO 04	Neutro
		3 minutos













Fazenda Ararita 17/10/2020

03











Circuito Paulista de Trekking

Distância	Referência	Observações
	TRECHO 05	Velocidade 48 m/mim
110		142°
110		
046		180°
156		
108		Pelo caminho
264		
	TRECHO 06	Velocidade 60 m/mim
343		
343		
075		
418		

Circuito Paulista de Trekking

Distância	Referência	Observações
092		
510		
015		
525		
013		Pela direita da estrada
538		
	TRECHO 07	Velocidade 64 m/mim
024		334° Pelo caminho acompanhando a cerca
024		
....		Acompanhando a mata
....		
???		Virtual 01
???		


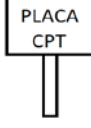



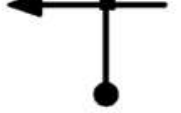
Circuito Paulista de Trekking

Distância	Referência	Observações
....		
641		
	TRECHO 08	Velocidade 60 m/mim
150		ATENÇÃO Cruze a cerca Local sinalizado
150		
	TRECHO 09	Velocidade 55 m/mim
015		Siga paralelo à mata
015		
131		
146		
036		Cruze o riacho
182		



Circuito Paulista de Trekking

Distância	Referência	Observações
011 193		Acompanhand o a mata
050 243	Sinalização com pisca-pisca	Siga as fitas e luzes
065 308		Pela terra arada
031 339		Acompanhand o a mata
113 452		332°
	TRECHO 10	Velocidade 58 m/mim
122 122		Pela estrada







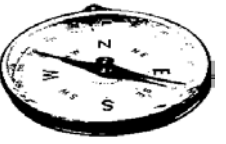
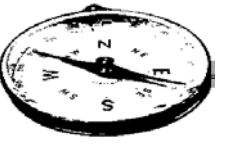


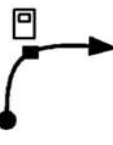
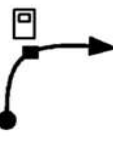
Circuito Paulista de Trekking

Distância	Referência	Observações
	TRECHO 11	Velocidade 64 m/mim
....		
???		Virtual 02
.... 698		
029 727		
006 733		Aberta
079 812		







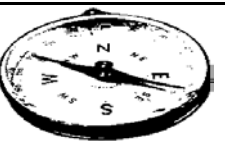
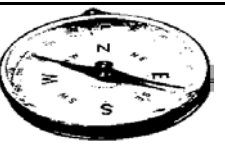




Circuito Paulista de Trekking

Distância	Referência	Observações
	TRECHO 12	Velocidade 72 m/mim
033 033		
099 132		
	TRECHO 13	Neutro 16 minutos
	ATENÇÃO PROVA ESPECIAL 01	
	TRECHO 14	Tempo para Planilha Extra 30 minutos
	ATENÇÃO Planilha EXTRA	

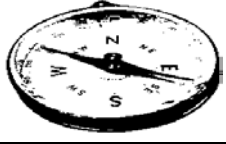
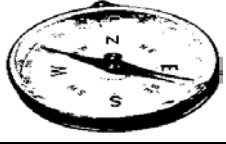








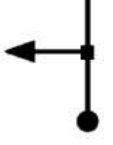
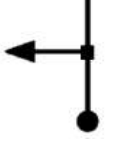
Circuito Paulista de Trekking

Distância	Referência	Observações
	TRECHO 15	Velocidade 58 m/mim
092		
092		
014		
106		
003		Contornando o lago
109		
061		28°
170		
010		Pelo caminho na grama
180		
065		
245		












Circuito Paulista de Trekking

Distância	Referência	Observações
029		336°
274		
	TRECHO 16	Velocidade 50 m/mim
012		40°
012		
005		220°
017		
013		320°
030		
003		40°
033		
012		138°
045		











Circuito Paulista de Trekking

Distância	Referência	Observações
008		50°
053		
038		Pela estrada
091		
060		
151		
044		Portaria
195		
	TRECHO 17	Velocidade 62 m/mim
019		
019		
024		
043		



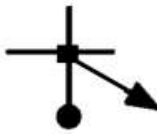



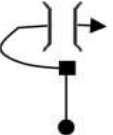




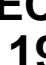
Circuito Paulista de Trekking

Distância	Referência	Observações
052		
095		
020		18°
115		
020		
135		
046		218°
181		
041		
222		
030		
252		
013		18°
265		

Circuito Paulista de Trekking

Distância	Referência	Observações
018		198°
283		
017		
300		
043		
343		
050		
393		
072		220°
465		
077		
542		
	TRECHO 18	Velocidade 60 m/mim

Circuito Paulista de Trekking

Distância	Referência	Observações
043		
043		
105		
148		
099		
247		
122		Por baixo da ponte
369		
026		
395		
158		
553		
	TRECHO 19	Velocidade 65 m/mim

Circuito Paulista de Trekking

Distância	Referência	Observações
042		
042		
211		
253		
024		Pela trilha
277		
	TRECHO 20	Velocidade 48 m/mim
050		
050		
088		
138		
	TRECHO 21	Velocidade 66 m/mim

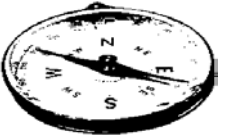




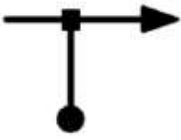
Circuito Paulista de Trekking

Distância	Referência	Observações
147		
147		Pela calçada
033		Atenção
180		
035		
215		
031		
246		
009		
255		
010		Desça o barranco
265		Use a corda
	TRECHO 22	Velocidade 40 m/mim







Circuito Paulista de Trekking

Distância	Referência	Observações
010		
010		Pelo leito do rio
007		
017		Use a corda
043		
060		Saia do leito do rio
010		
070		298°
	TRECHO 23	Velocidade 50 m/mim
022		???
022		???
036		
058		???

Circuito Paulista de Trekking

Distância	Referência	Observações
054 112		???°
038 150		???°
024 174		???°
031 205		???°
010 215		18°
064 279		300°
011 290		

Circuito Paulista de Trekking

Distância	Referência	Observações
	TRECHO 24	Velocidade 70 m/mim
026 026		280°
010 036		Norte
019 055		90°
010 065		10° Pelo caminho
099 164		
008 172		Parabéns!

Circuito Paulista de Trekking

Equipe: _____

Categoria: _____

PCV 01: _____

PCV 02: _____

PCV 03: _____

Nota de 0 a 10 para etapa:
